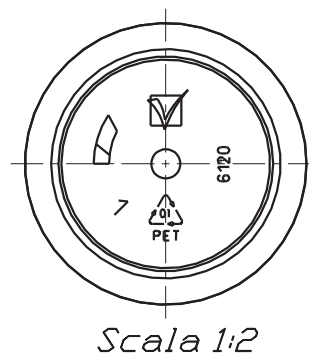
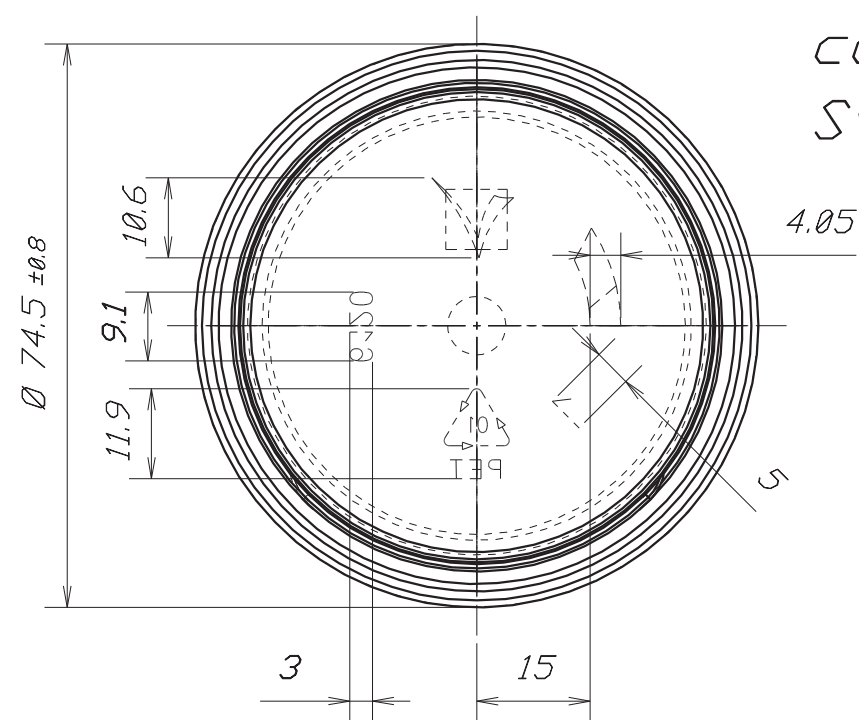


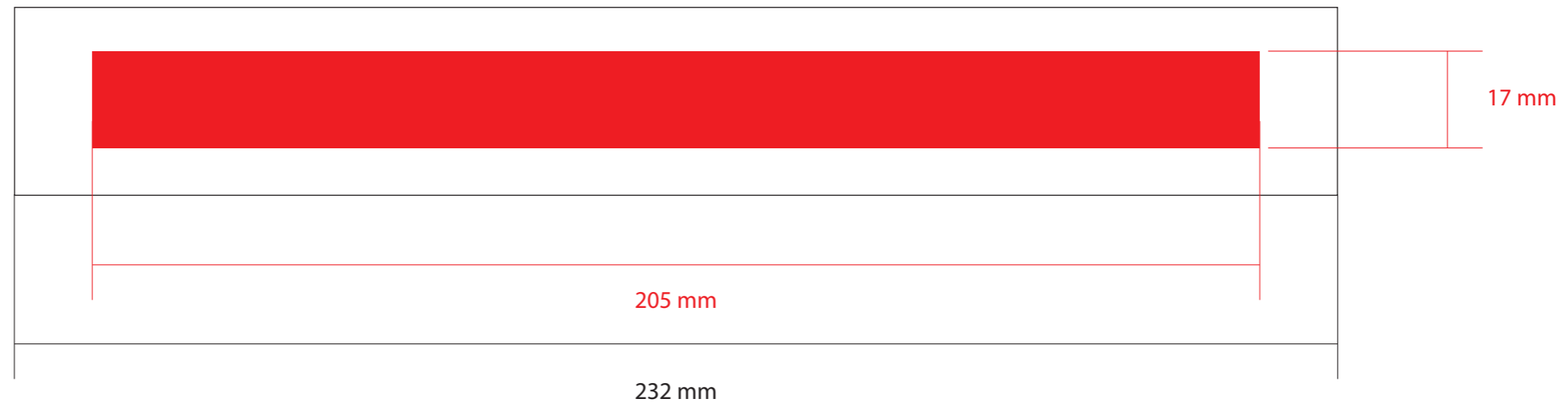
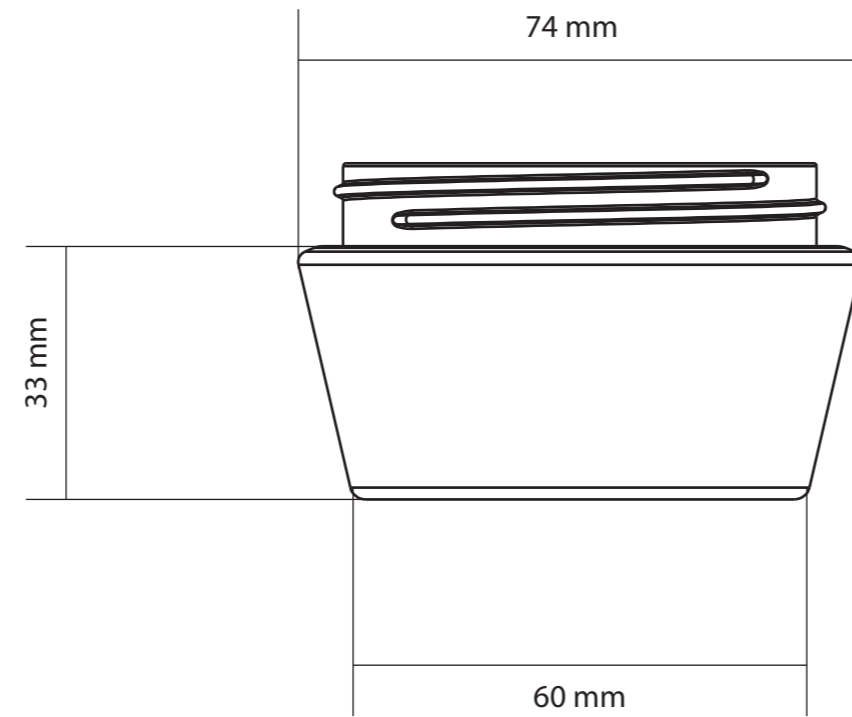



Peso preforma: $20\text{g} \pm 1$
 contenuto raso bocca: $136\text{ml} \pm 3$
 Sviluppo filetto: $450^\circ + I/U$ utensile



OGNI VARIANTE APPORTATA AL PRESENTE DISEGNO DEVE ESSERE COMUNICATA ALL'UFFICIO TECNICO.		N.B. IL PRESENTE DISEGNO È DI PROPRIETÀ DELLA GAMA-PLAST SRL. LA DIVULGAZIONE ANCHE PARZIALE È VIETATA E VERrà PERSEGUITA A NORMA DI LEGGE.		TRATTAMENTO <i>n.n.</i>	
SMUSSI NON QUOTATI 0.5 x 45°	RUGOSITÀ GENERALE 1.2	$\left(\frac{0.8}{\surd} = \surd \surd \surd \right)$	$\left(\frac{1.2}{\surd} = \surd \surd \right)$	MATERIALE <i>PET</i>	
	DATA	20/01/16	APPROVATO	QUOTE SENZA INDICAZIONE DI TOLLERANZA	SCALA 1:1
	FIRMA	Ferrera A.		GRADO DI PRECISIONE MEDIO UNI EN 22768-1	
DENOMINAZIONE <i>Carolika 100ml</i>					
N° DISEGNO 033858				FORMATO A3	



DATA: -	
CODICE LD:	
CODICE CLIENTE:	
CLIENTE: Vexel	
PRODOTTO: VASO CAROLIKA 100 ml COD. 6120	
COLORE PRODOTTO: -	
VARIANTE: -	
COLORI STAMPA: -	
TECNICA STAMPA: SERIGRAFIA	
NOTE:	