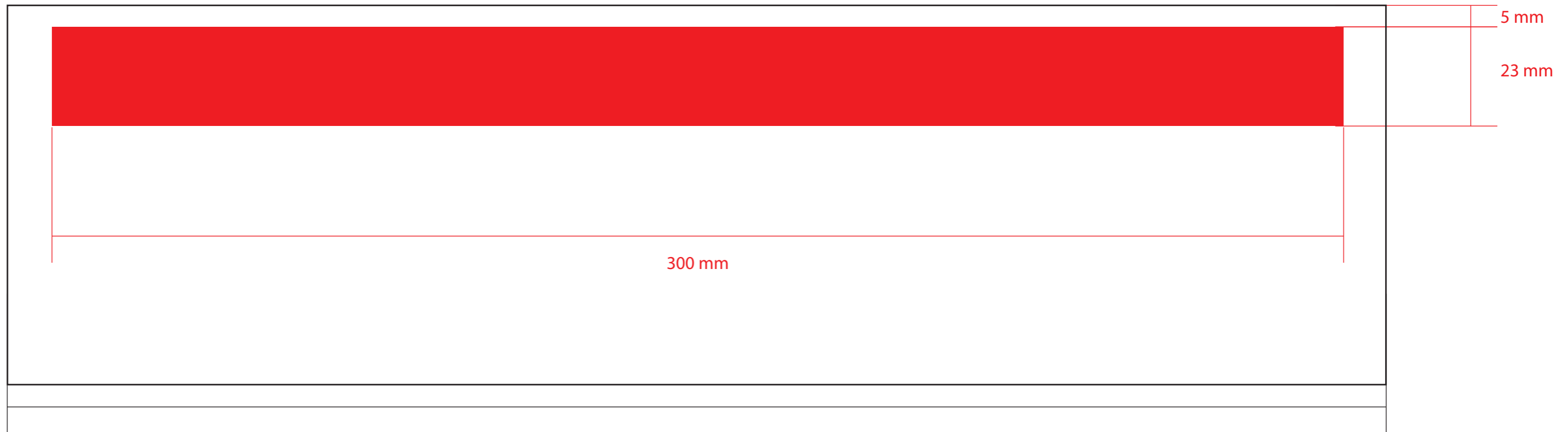
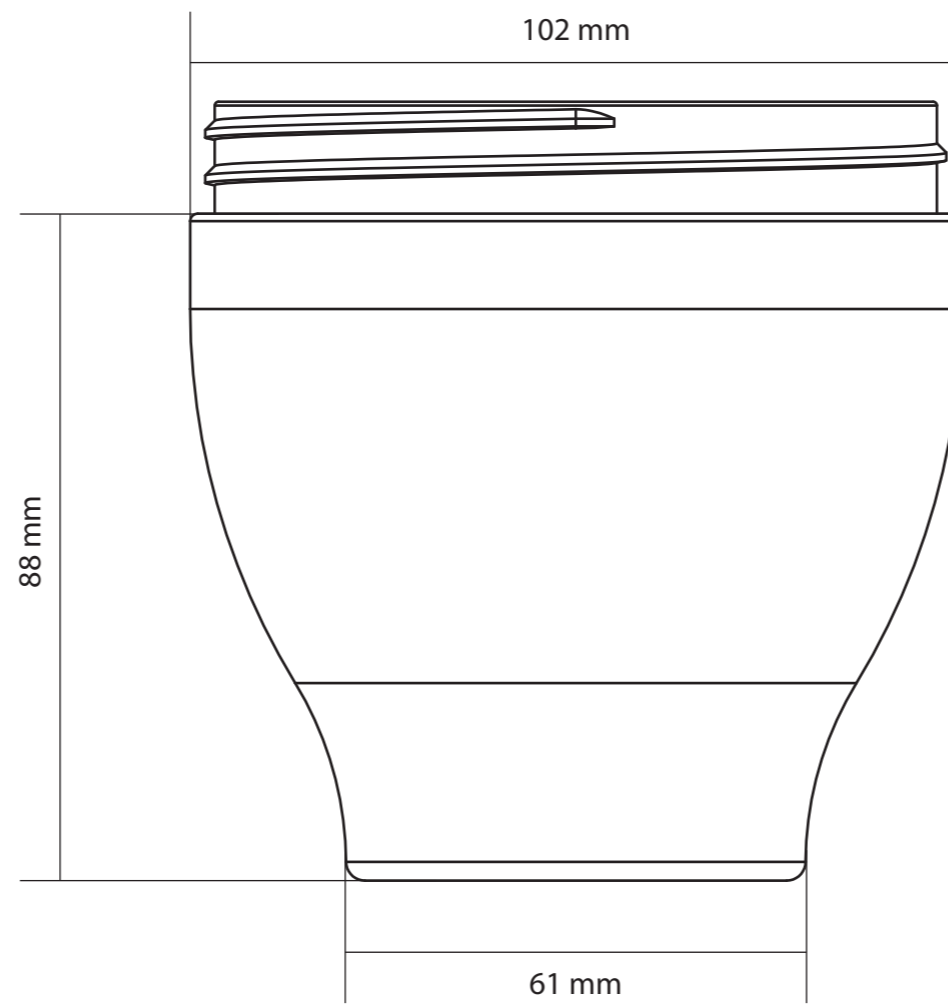



REV.A Modifica posizione tacca serigrafica 11/12/15 Paolo P.

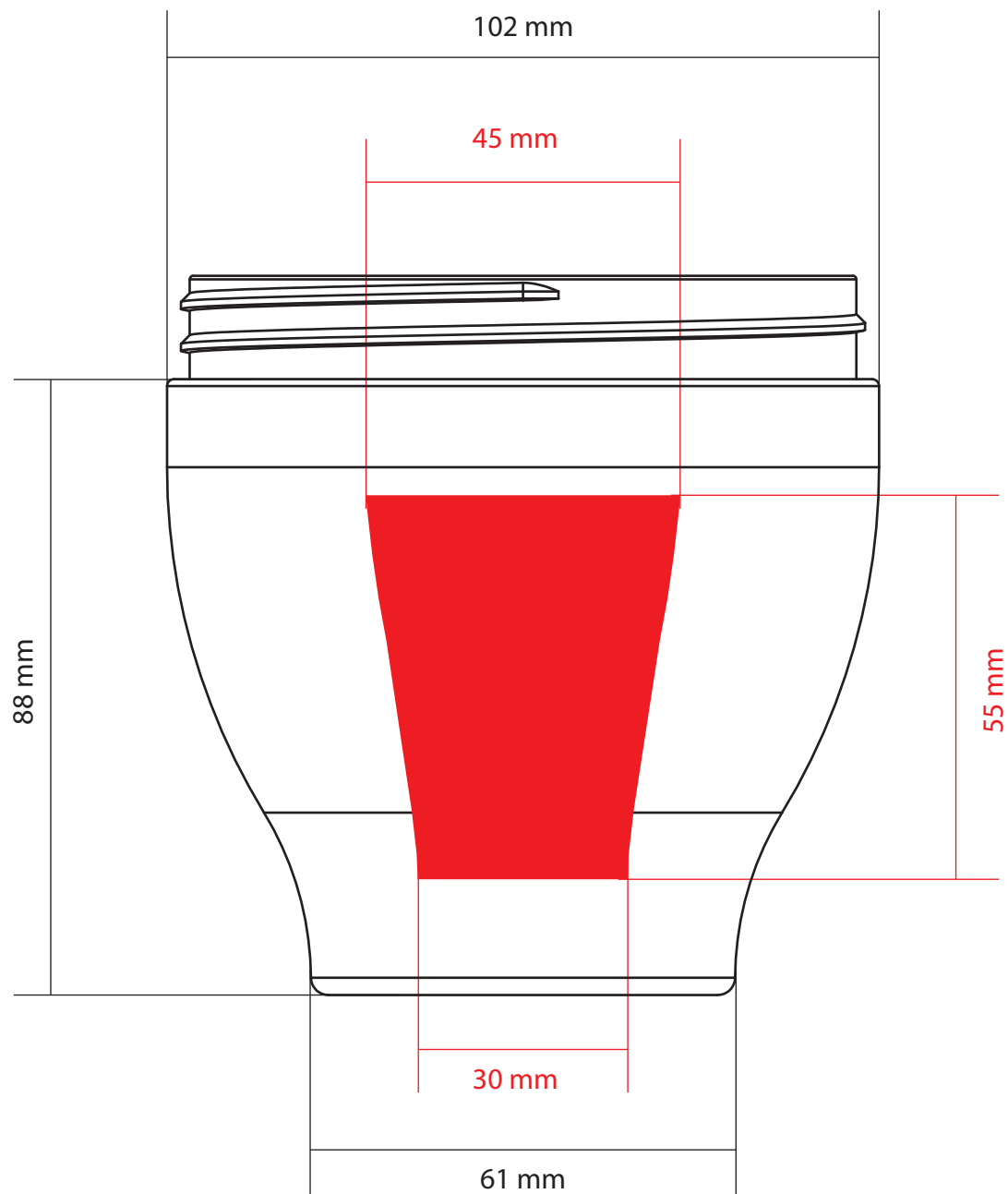
OGNI VARIAZIONE APPORTATA AL PRESENTE DISEGNO DEVE ESSERE COMUNICATA ALL'UFFICIO TECNICO.		N.B. IL PRESENTE DISEGNO È DI PROPRIETÀ DELLA GAMMA-PLAST SRL. LA DIVULGAZIONE ANCHE PARZIALE È VIETATA E "VERBA" PERSEGUITA A NORMA DI LEGGE.		TRATTAMENTO		///////	
SWISS/ NON QUOTATI 0.5 x 45°	RUGOSITÀ GENERALE 1.2	$\left(\frac{0.8}{\sqrt{\Delta}} = \sqrt{\Delta\Delta} \right)$ $\left(\frac{1.2}{\sqrt{\Delta}} = \sqrt{\Delta\Delta} \right)$		MATERIALE		PET	
DATA	22/01/15	CONTROLLATO		APPROVATO		QUOTE SENZA INDICAZIONE DI TOLLERANZA	SCALA 1:1
FIRMA	D/ro A.					GRADO DI PRECISIONE MEDIO UNI EN 22768-1	
DENOMINAZIONE							
Vaso "Yoyo 500ml"							
N° DISEGNO							FORMATO
032191							A2





320 mm

DATA: -	
CODICE LD:	
CODICE CLIENTE:	
CLIENTE: Vexel	
PRODOTTO: VASO YOYO 500 ml	
COLORE PRODOTTO: -	
VARIANTE: -	
COLORI STAMPA: -	
TECNICA STAMPA: SERIGRAFIA	
NOTE:	



DATA: -	
CODICE LD:	
CODICE CLIENTE:	
CLIENTE: Voxel	
PRODOTTO: VASO YOYO 500 ml	
COLORE PRODOTTO: -	
VARIANTE: -	
COLORI STAMPA: -	
TECNICA STAMPA: TAMPOGRAFIA	
NOTE:	