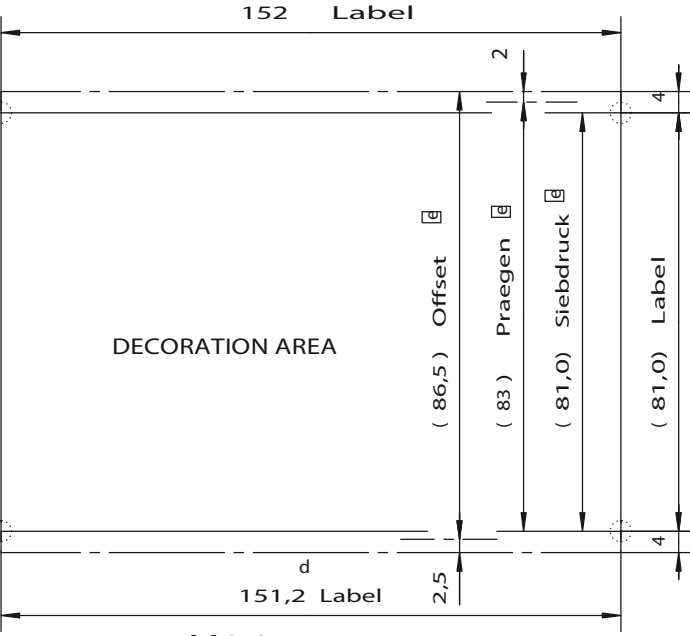


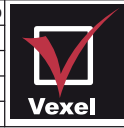
Fuer Offset - Druck  
 Fuer negative Schrift: Strichstaerke und Buchstabenabstand min. 0,3mm  
 Fuer positive Schrift: Strichstaerke min. 0,2mm, Buchstabenabst. min. 0,25mm



| 1     | Verschlusskolben | 2           | 4307    | PE-HD     |           |              |          |         |
|-------|------------------|-------------|---------|-----------|-----------|--------------|----------|---------|
| 1     | Behaelter 104ml  | 1           | 4395    | PP        |           |              |          |         |
| Stk.  | Benennung        | Bezeichnung | Teil    | Bemerkung | Werkst.   | Rohabmessung | Blatt    |         |
| g     | 1 x Index        | 21.03.05    | Nieland |           |           |              |          |         |
| c     | 1 x Index        | 17.05.00    | Fe./    | f         | 1 x Index |              | 20.04.04 | Nieland |
| b     | 6 x Index        | 11.05.00    | Fe/Prox | e         | 3x Index  |              | 27.05.03 | Heukamp |
| a     | 1 x Index        | 21.02.00    | Fe/Prox | d         | 1 x Index |              | 07.01.03 | Nieland |
| Index | Änderung         | Datum       | Name    | Index     | Änderung  | Datum        | Name     |         |
| AGZ   | 7035-008-00      |             |         |           |           |              |          |         |
|       | 7036-005-00      |             |         |           |           |              |          |         |
|       | 7036-010-00      |             |         |           |           |              |          |         |

Copyright by Josef Wischerath GmbH & Co.KG 50250 Pulheim (Germany) 02234/9858-0

| Datum | Name             | FEK | .. | .. | .. |
|-------|------------------|-----|----|----|----|
| Gez.  | 09.11.99 Federau |     |    |    |    |
| Gepr. |                  |     |    |    |    |
| Norm  |                  |     |    |    |    |



Masstab Benennung

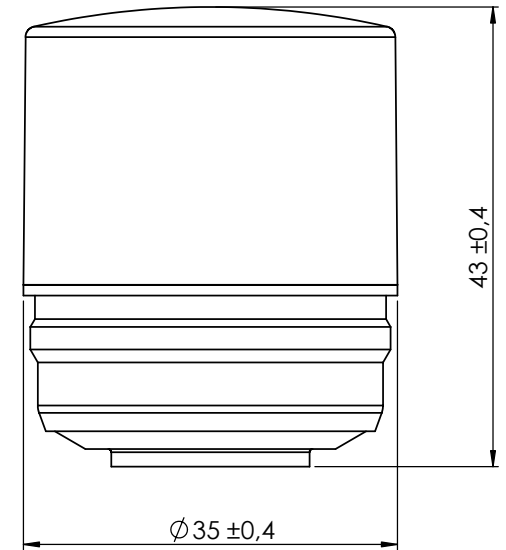
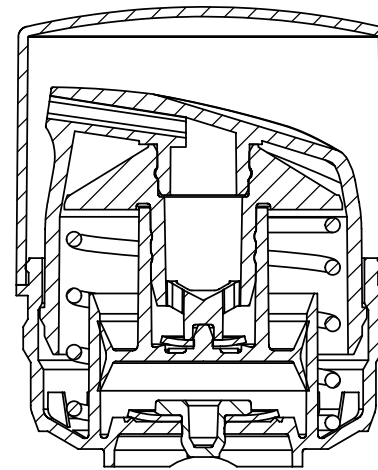
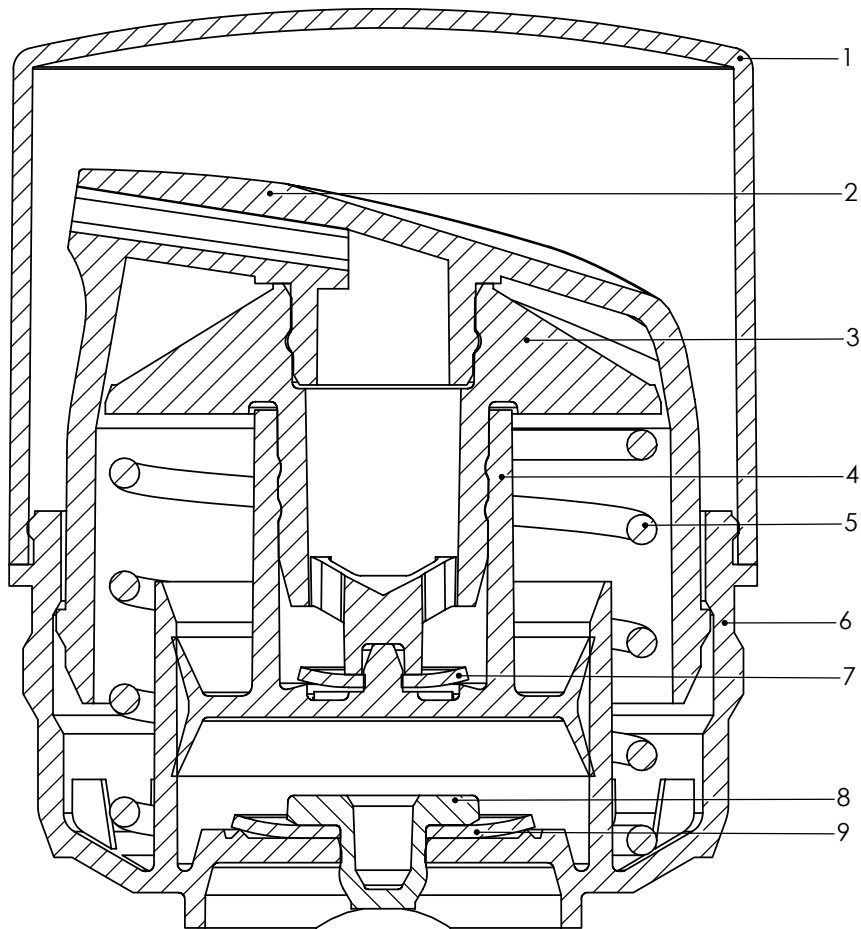
**2:1 Baugruppe II**

**1:1 Behaelter 104ml**

Zeichng.-Nr. **7035-008-02**

Ersatz für

STRIM 100 5.2 DIN A3

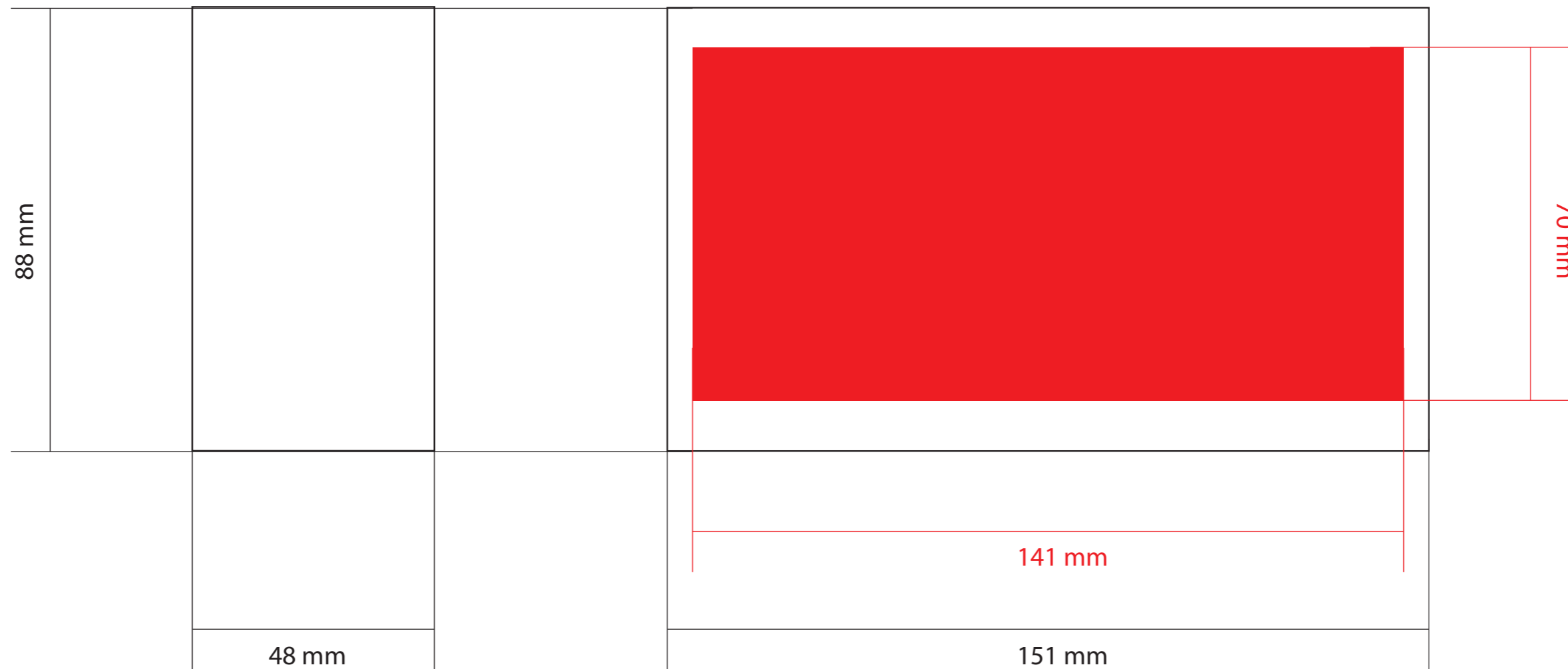


|      |                 |      |             |         |              |
|------|-----------------|------|-------------|---------|--------------|
| 1    | lower valve     | 9    | 4304        |         |              |
| 1    | plug            | 8    | 4301        | PP      |              |
| 1    | upper valve     | 7    | 4149        |         |              |
| 1    | Adapter ring    | 6    | 4622        | PP      |              |
| 1    | Spring          | 5    | 4482        | Steel   |              |
| 1    | Pressure piston | 4    | 4298        | PE HD   |              |
| 1    | Fitting part    | 3    | 4621        | PP      |              |
| 1    | Headpart        | 2    | 4620        | PP      |              |
| 1    | Cap             | 1    | F 4619      | PP      |              |
| Stk. | Benennung       | Teil | Zeichn. Nr. | Werkst. | Rohabmessung |

| Index | Änderung    | Datum | Name | Index | Änderung | Datum | Name |
|-------|-------------|-------|------|-------|----------|-------|------|
| AGZ   | 7039-005-00 |       |      |       |          |       |      |
| BGZ   | 7039-006-00 |       |      |       |          |       |      |

|   |                          |          |              |
|---|--------------------------|----------|--------------|
| Copyright by RPC WIKO GmbH & Co.KG 50250 Pulheim (Germany) Tel.02234/9858-0 |                          |          |              |
|   | Datum                    | Name     | FEK          |
| Gez.  | 26.10.05                 | D.Zwart  |              |
| Gepr.   | 26.10.05                 | Reinartz |              |
| Norm  |                          |          |              |
| Masstab   | Benennung                |          | Zeichng.-Nr. |
| 4:1   | Magic SL , Assembly Pump |          | 7039-002-01  |
| 2:1   | ( Spring 23,5 N )        |          | Ersatz für   |
|   |                          |          | DIN A3       |





|   |  |
|---|--|
| DATA:                                       |  |
| CODICE LD:                                  |  |
| CODICE CLIENTE:                             |  |
| CLIENTE: Vexel                              |  |
| PRODOTTO: Flacone AIRLESS MAGIC STAR 100 ml |  |
| COLORE PRODOTTO: -                          |  |
| VARIANTE: -                                 |  |
| COLORI STAMPA: -                            |  |
| TECNICA STAMPA: SERIGRAFIA                  |  |
| NOTE:                                       |  |