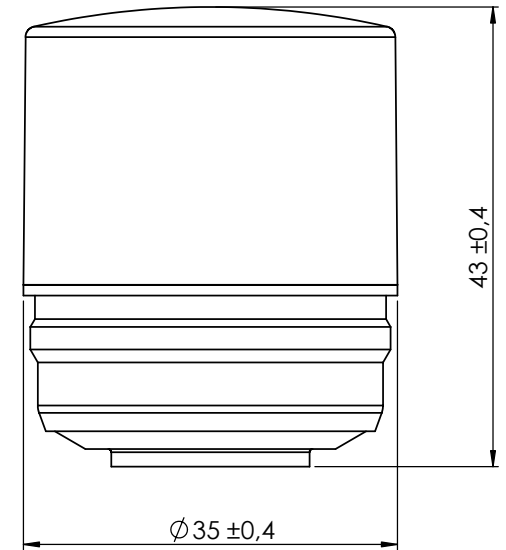
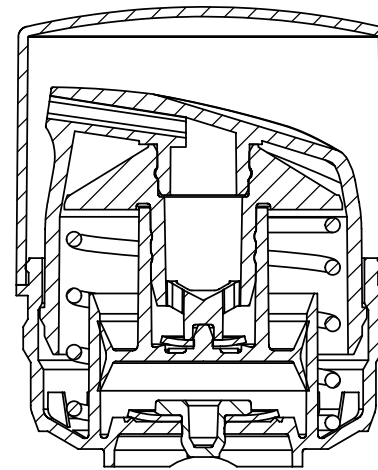
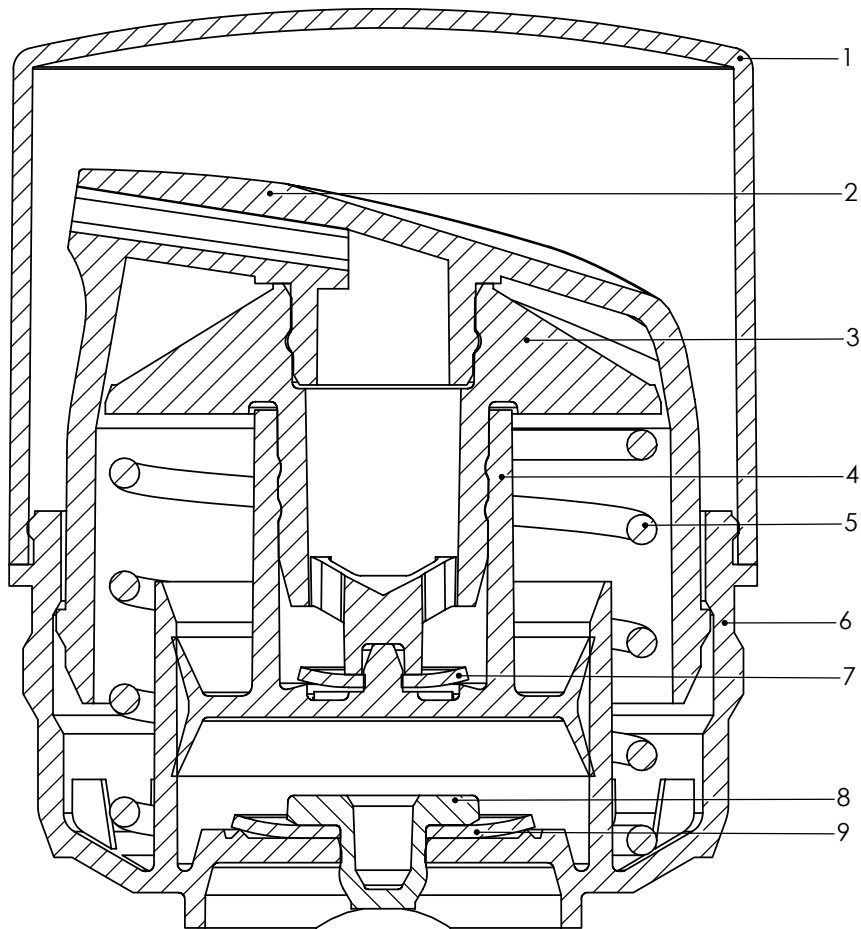


| 1 | Verschlusskolben | | 2 | 4 307 | PE-HD | | |
|-------|-------------------------|-------------|-----------|-----------|-------------------------|--------------|-----------|
| 1 | Behälter 154ml | | 1 | 4 379 | PP | | |
| Stk. | Benennung | Bezeichnung | Teil | Bemerkung | Werkst. | Rohabmessung | Blatt |
| g | Baugruppe nachgetragen. | 10.05.06 | Nieland | h | Baugruppe nachgetragen. | 22.08.07 | Nieland |
| c | Zeichnung °bearbeitet | 23.02.01 | Fe./Heuk. | f | 1x Label hinzu | 19.09.02 | Nieland |
| b | 1 x Index | 15.02.00 | Fe./Prox | e | 3 x Index | 18.04.02 | Fe/ |
| a | Zeichng. °bearbeitet | 19.10.99 | Fe./Prox | d | 1 x Index | 09.11.01 | Fe./Heuk. |
| Index | Änderung | Datum | Name | Index | Änderung | Datum | Name |
| AGZ | 7035-007-00 | . | . | . | . | . | . |
| | 7036-008-00 | . | . | . | . | . | . |
| | 7036-031-00 | h | . | . | . | . | . |

| | | | | | |
|--|----------|-----|------------------|--|--|
| Copyright by RPC Wiko GmbH 50250 Pulheim (Germany) | | | Tel.02234/9858-0 | | |
| Datum | Name | FEK | | | |
| Gez. | 05.05.99 | | Federau | | |
| Gepr. | 05.05.99 | | Prox | | |
| Norm | | | | | |



| | | |
|----------|-----------------|---------------|
| Massstab | Benennung | Zeichng.-Nr. |
| 2:1 | Baugruppe II | 7035-007-02 |
| 1:1 | Behälter 154 ml | Ersatz ffr |
| | | STRIM 100 5.2 |
| | | DIN A3 |

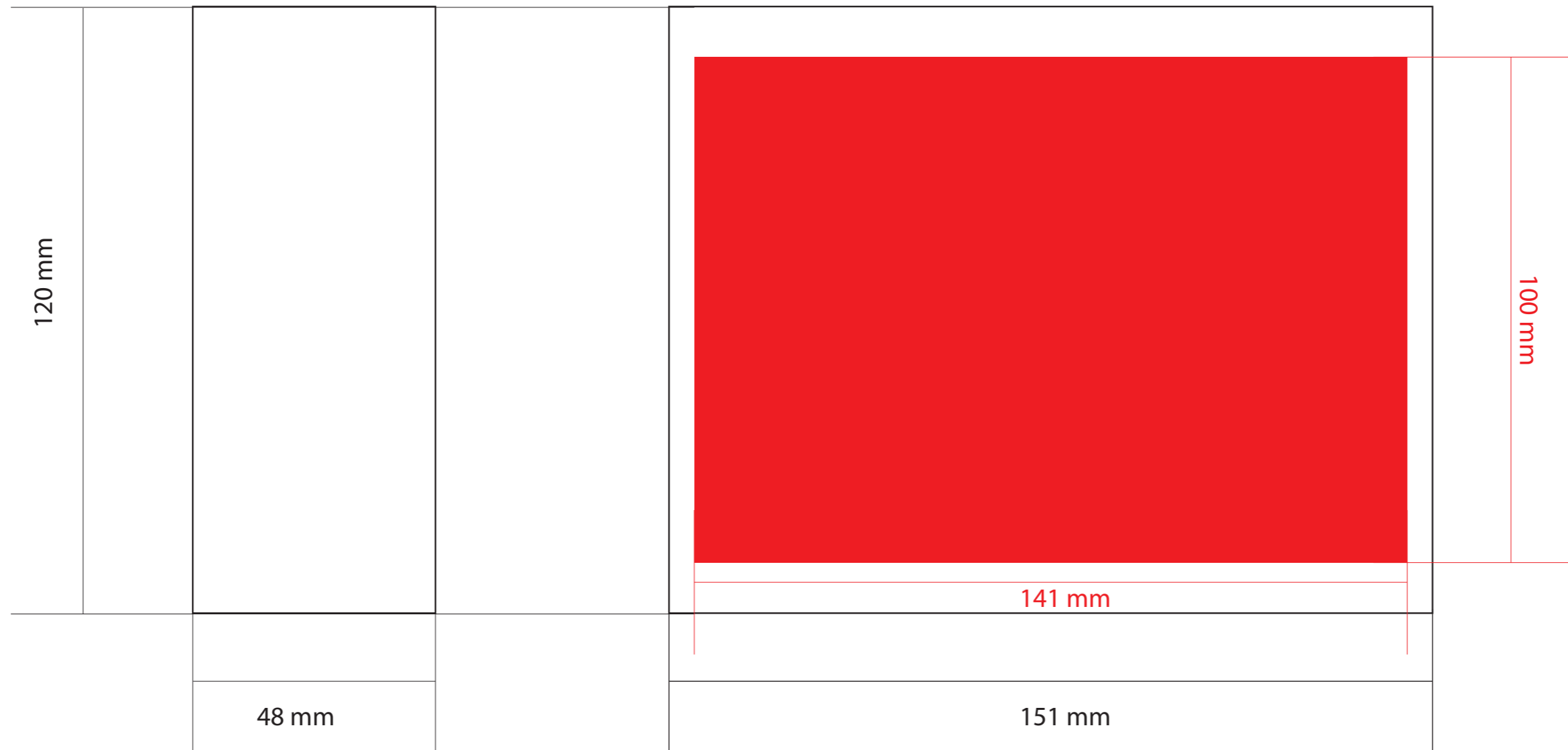



| | | | | | |
|------|-----------------|------|-------------|---------|--------------|
| 1 | lower valve | 9 | 4304 | | |
| 1 | plug | 8 | 4301 | PP | |
| 1 | upper valve | 7 | 4149 | | |
| 1 | Adapter ring | 6 | 4622 | PP | |
| 1 | Spring | 5 | 4482 | Steel | |
| 1 | Pressure piston | 4 | 4298 | PE HD | |
| 1 | Fitting part | 3 | 4621 | PP | |
| 1 | Headpart | 2 | 4620 | PP | |
| 1 | Cap | 1 | F 4619 | PP | |
| Stk. | Benennung | Teil | Zeichn. Nr. | Werkst. | Rohabmessung |

| Index | Änderung | Datum | Name | Index | Änderung | Datum | Name |
|-------|-------------|-------|------|-------|----------|-------|------|
| AGZ | 7039-005-00 | | | | | | |
| BGZ | 7039-006-00 | | | | | | |

| | | | |
|---|--------------------------|----------|--------------|
| Copyright by RPC WIKO GmbH & Co.KG 50250 Pulheim (Germany) Tel.02234/9858-0 | | | |
| | Datum | Name | FEK |
| Gez. | 26.10.05 | D.Zwart | |
| Gepr. | 26.10.05 | Reinartz | |
| Norm | | | |
| Masstab | Benennung | | Zeichng.-Nr. |
| 4:1 | Magic SL , Assembly Pump | | 7039-002-01 |
| 2:1 | (Spring 23,5 N) | | Ersatz für |
| | | | DIN A3 |





| | |
|---|---|
| DATA: 15/03/2012 |  Vexel |
| CODICE LD: 327-AS21 | |
| CODICE CLIENTE: | |
| CLIENTE: Vexel | |
| PRODOTTO: Flacone AIRLESS MAGIC STAR 150 ml | |
| COLORE PRODOTTO: - | |
| VARIANTE: - | |
| COLORI STAMPA: - | |
| TECNICA STAMPA: Serigrafia | |
| NOTE: Area Serigrafabile | |