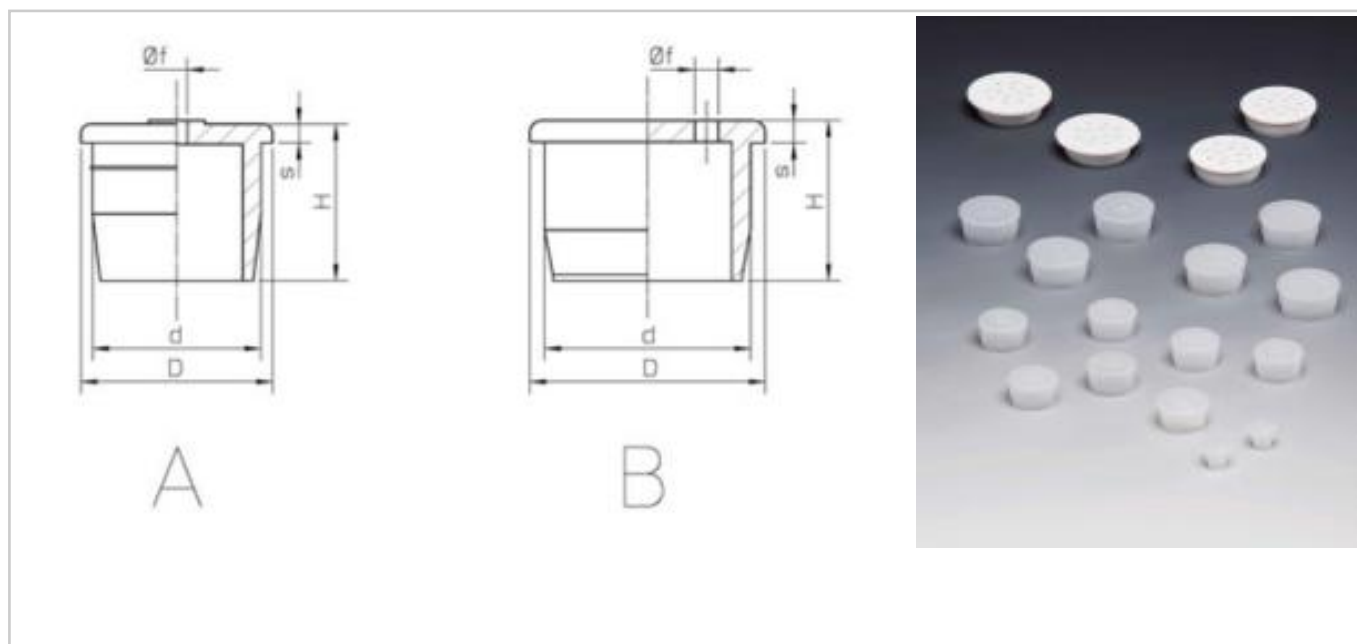


REDUCERS



rif	Description	Code	Material	D	d	H	n°f	s	Øf
01A	Reducer 9-12-3	174091230A A	PELD	11,8	8,7	12	1	1,5	3
02A	Reducer 11-14-3,5	174111435A A	PELD	14	11,3	11,5	1	2	3,5
03A	Reducer 12-15-1,4	174121510A A	PELD	15	12	13	1	1,4	1,4
04A	Reducer 14-16-2	174141620A A	PELD	16,3	14,3	13,6	1	1,6	1,8
05A	Reducer 14-16-3	174141630A A	PELD	16,7	14,3	13,6	1	1,6	3
06A	Reducer 18-19-1	174181910A A	PELD	19	17,5	13,9	1	1,8	1
07A	Reducer 18-19-2	174181920A A	PELD	19	17,5	13,9	1	1,8	2
08A	Reducer 18-20-1	174182010A A	PELD	20	17,5	13,9	1	1,8	1
09A	Reducer 18-20-2	174182020A A	PELD	20	17,5	13,9	1	1,8	2
10A	Reducer 18-20-3	174182030A A	PELD	20	17,5	13,9	1	1,8	3,2
11A	Reducer 18-20-4	174182040A A	PELD	20	17,5	13,9	1	1,8	4,5
12B	Reducer 18-20-2x4	174182024A A	PELD	20	17,5	13,6	4	1,8	2
13B	Reducer 20-22-2x4	174202224A A	PELD	22,6	19,9	14,7	4	2,9	1,8

rif	Description	Code	Material	D	d	H	n°f	s	Øf
14A	Reducer 22-23-1	174222310A A	PELD	23,5	21,8	15,2	1	1,9	1
15A	Reducer 22-23-2	174222320A A	PELD	23,5	21,8	15,2	1	1,9	2
16A	Reducer 22-23-5	174222350A A	PELD	23,5	21,8	15,2	1	1,9	4,9
17A	Reducer 23-25-1	174232510A A	PELD	24,6	22,6	15,2	1	1,9	1,5
18A	Reducer 23-25-2	174232520A A	PELD	24,6	22,6	15,2	1	1,9	2
19B	Reducer 23-25-2x4	174232524A A	PELD	24,6	22,6	14,9	4	1,9	2
20B	Reducer 28-31-1x12	174283119A A	PELD	31,5	28,4	11	12	1,3	1
21B	Reducer 28-31-2x12	174283129A A	PELD	31,5	28,4	11	12	1,3	2
22B	Reducer 28-34-2x12	174283429A A	PELD	34,5	28,4	11	12	1,3	2