



EXTRASTARK

IHR PARTNER
MIT DEM **PLUS**

FÜR VERPACKUNGSLÖSUNGEN

Verpackungsmittel

Verpackungsmaschinen

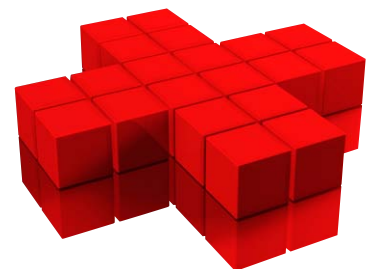




Ihr starker Partner mit dem PLUS

Wissen plus Innovation – und Ihr Transportgut ist sicher!

- Wir bei **borrmannplus** wollen jeden Tag ein bisschen besser werden.
- Unser Ziel ist Exzellenz für eine qualifizierte, zertifizierte Ladungssicherung bei unseren Kunden.
- Wir nehmen uns Zeit für Ihre individuellen Ansprüche.
- Sie profitieren von dem Know-how unseres erfahrenen Teams und unserer bedarfsorientierten Beratung.
- Dazu kommt als wichtiges Element bei **borrmannplus** die konsequente, innovative Produktentwicklung.
- Traditionelle Techniken passen wir für Sie fortlaufend und mit modernsten Methoden an die Bedürfnisse des Marktes an.
- So erzielen wir neue Dimensionen bei der Qualität und der Wirtschaftlichkeit und eine vorbildliche Effizienz für Ihre Ladungs- und Transportgutsicherung.



Der Verpackungsspezialist

Verantwortung + Leidenschaft + Überzeugung



Detlef Borrman

geschäftsführender
Gesellschafter

Sabine Heusmann

geschäftsführende
Gesellschafterin

„Wir stehen leidenschaftlich hinter unserem Unternehmen, unseren Mitarbeitern, unseren Produkten und unseren Kunden. Wir haben das Know-how, die Kompetenz und die Erfahrung. Wir erkennen Wertschöpfungspotentiale und nutzen diese - zu Ihrem Vorteil. Das zahlt sich aus! Für Sie!“



borrmannplus ist Ihr Spezialist für perfekte Ladungssicherung!
Mit einer Auswahl an hochwertigsten Folien modernster Technologien bis hin zur Nanotechnologie, decken wir das gesamte Anforderungsprofil unserer Kunden ab.

Automatenstretchfolien

Typ	Dehnung	Stärke	Extrusion
XCS	bis 150 %	12–35 µm	cast
XCM	bis 200 %	12–35 µm	cast
XCP	bis 280 %	12–23 µm	cast
XCP+	bis 300 %	12–23 µm	cast
XCP SPEZIAL	ab 300 %	12–23 µm	cast
XF-Geco-Film®	XF-Geco-Film®	7–12 µm	cast
XF-Film®	XF-Film®	6–12 µm	cast

Automatenstretchfolien

Typ	Dehnung	Stärke	Extrusion
XBS	bis 150 %	12–23 µm	blown
XBP	bis 280 %	12–23 µm	blown
XBP+	ab 280 %	12–23 µm	blown
XF-Film®	XF-Film®	6–12 µm	blown

Handstretchfolien

Typ	Stärke	Breite	Laufmeter
Standard	12–30 µm	450–500 mm	200–500 m
XF-Film®	6–12 µm	390–430 mm	300–900 m
XF-Geco-Film®	6–12 µm	450–500 mm	300–900 m
XF-Blue®	6–12 µm	390–430 mm	300–600 m

Spezialfolien Hand- und Automatenrollen

Typ	Stärke	Breite	Laufmeter
Lochfolien	7–23 µm	ab 400 mm	ab 300 m
Schmalrollen	7–70 µm	ab 20 mm	ab 150 m
Bündelfolien	7–23 µm	ab 90 mm	ab 150 m

- Alle Folien **neutral** - **farbig** - **individueller Druck**
- Alle Folien 100% recycelbar

Ladungssicherung in Perfektion

bormannplus steht für Entwicklung + Innovationen!

Im Fokus steht die Umsetzung höchster Ansprüche an eine perfekte Ladeeinheitensicherung unter Berücksichtigung des größtmöglichen wirtschaftlichen Nutzens.



Mehr Sicherheit, weil **EXTRASTARK!**

Der **EXTRASTARKE XF-Film®**

XF-Film® - die erfolgreichste Handwickelfolie Deutschlands. Mehr als 2 Mio. verkaufter Rollen per anno überzeugen immer mehr Anwender.

- Hochwertigste Cast- und Blasfilmqualitäten
- Doppelkante am Rollenrand
- Softe Wicklung schützt vor Beschädigungen
- Mit und ohne Kern



Ultra High Performance
Ladungssicherung in Perfektion!

Stretch Exzellenz: **Stratos™**

Stratos™ - Stretch Exzellenz: Der Ultra High Performance Film erfüllt allerhöchste Ansprüche. Geeignet für alle vollautomatischen High Speed Stretchanlagen.

- Exzellent für alle High Speed Vollautomaten
- Exzellent in maximaler Ladungssicherheit
- Exzellent in niedrigen Kosten pro Palette



sicher - sparsam - stark!

Der umweltfreundliche **XF-Geco-Film®**

Modernste Produktionsverfahren und neueste Rohstoffentwicklungen ermöglichen es, den **XF-Geco-Film®** dünner und leistungsfähiger zu produzieren.

- Nicht vorgedehnt
- Hohe Reiß- und Durchstoßfestigkeit
- Ökonomisch, wirtschaftlich, effizient
- Hohe Laufmeterzahl, weniger Rollenwechsel



3 in 1: integrierte Abrollgriffe
+ tiefkühlgeeignet + **BÄRENSTARK!**

Der praktische **XF-Blue-Handfilm®**

Ein Abroller ist überflüssig! Integrierte Abrollgriffe vereinfachen den Wickelprozess.

- Hochwertigste Cast- und Blasfilmqualitäten
- Blau eingefärbt - Folienrückstände auf dem Packgut werden erkannt
- Doppelkante am Rollenrand
- Softe Wicklung schützt vor Beschädigungen



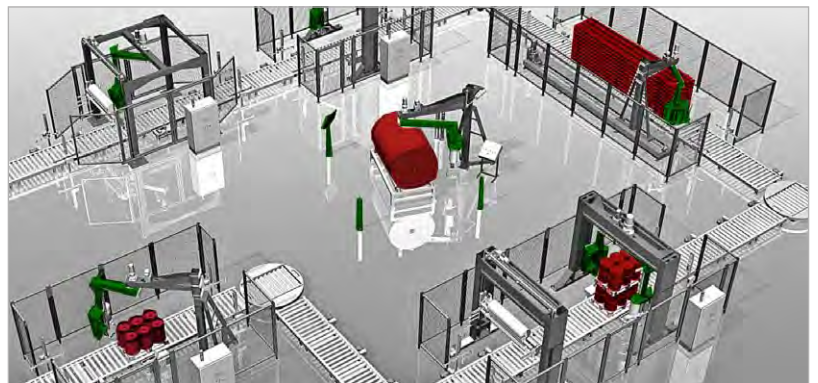
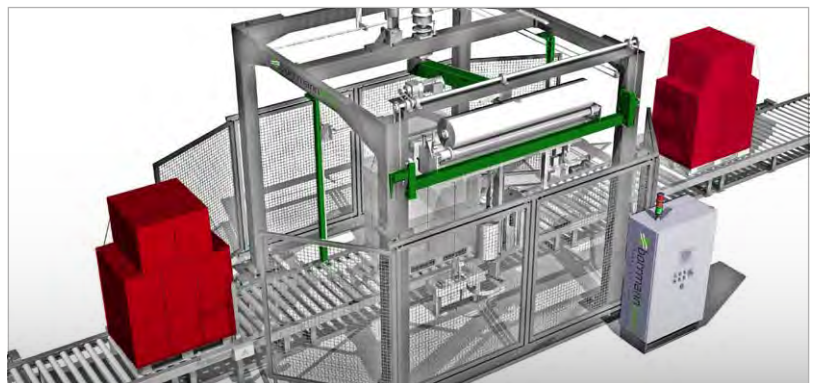
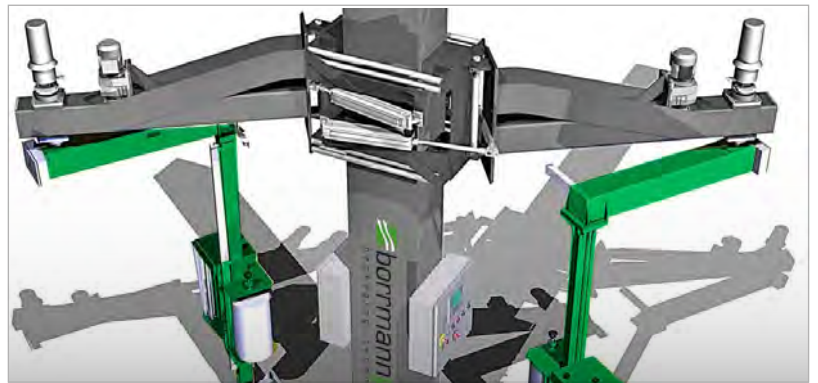


Stretchanlagen - Vollautomaten

bormannplus - Verpackungstechnik.

Moderne Technik + solider Maschinenbau. Vom Standard bis zur maßgeschneiderten Lösung.

- Hochleistungsanlagen bis zu 100 Paletten/Stunde
- Individueller Maschinenbau für schwierige Einbausituationen + ausgefallene Packgutabmessungen
- Integrierte Fördertechnik + Software
- Doppeldreharm
- Deckblattaufleger
- Langgutwickler



Verpackungstechnik

Stretchanlagen - Halbautomaten

bormannplus - Verpackungstechnik.

Intelligente Verpackungslösungen von halb- bis vollautomatisch.

- Mechanisches-, elektromagnetisches Bremssystem
- Motorisches Pre-Stretch-System (250%)
- Bis zu 6 speicherbare Programme
- Automatische Anlege- + Trennvorrichtung
- Wiegeeinheiten
- Mobile Stretchanlagen / Roboter



Integrierte
Fördertechnik



Integrierte Waage



Einfach + sicher



Easy-Load-System

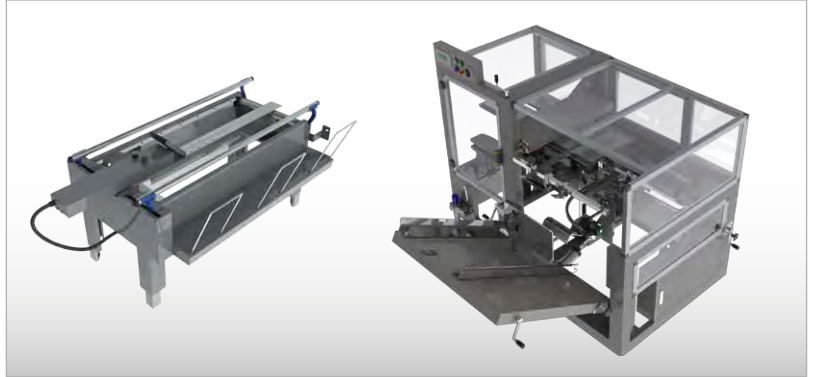


Anlege- + Trennvorrichtung





Kartonaufrichter



borrmannplus - leistungsstarke Kartonaufrichter.
Kompakt + effizient + sicher!

- halbautomatische Kartonaufrichter
- Packtischfunktion
- vollautomatische Kartonaufrichter
- Klebebandalarm
- platzsparende Konstruktion
- bis zu 780 Kartons/Stunde

Klebebänder



borrmannplus - starker Halt durch exzellente Klebekraft!
Neutral + farbig + individueller Druck.

- PP und PVC Packband
- Filamentklebeband
- Gewebeklebeband
- Papierklebeband
- Gefahrgutverschlussklebeband
- fadenverstärktes Klebeband



Verpackungstechnik

Kartonverschlussmaschinen



borrmannplus - Verschließen + Kleben.

Ein breites Sortiment an Kartonverschlussmaschinen bietet für jede Anforderung die richtige Lösung.

- halbautomatische Kartonverschließer
- vollautomatische Kartonverschließer
- Schnellwechselsystem für Klebeband
- automatische Kartongrößenerkennung
- Antriebsbänder seitlich und oben
- automatischer Deckelverschließmechanismus
- unterschiedliche Rollenbahnen
- Edelstahl Ausführungen

Antriebsbänder

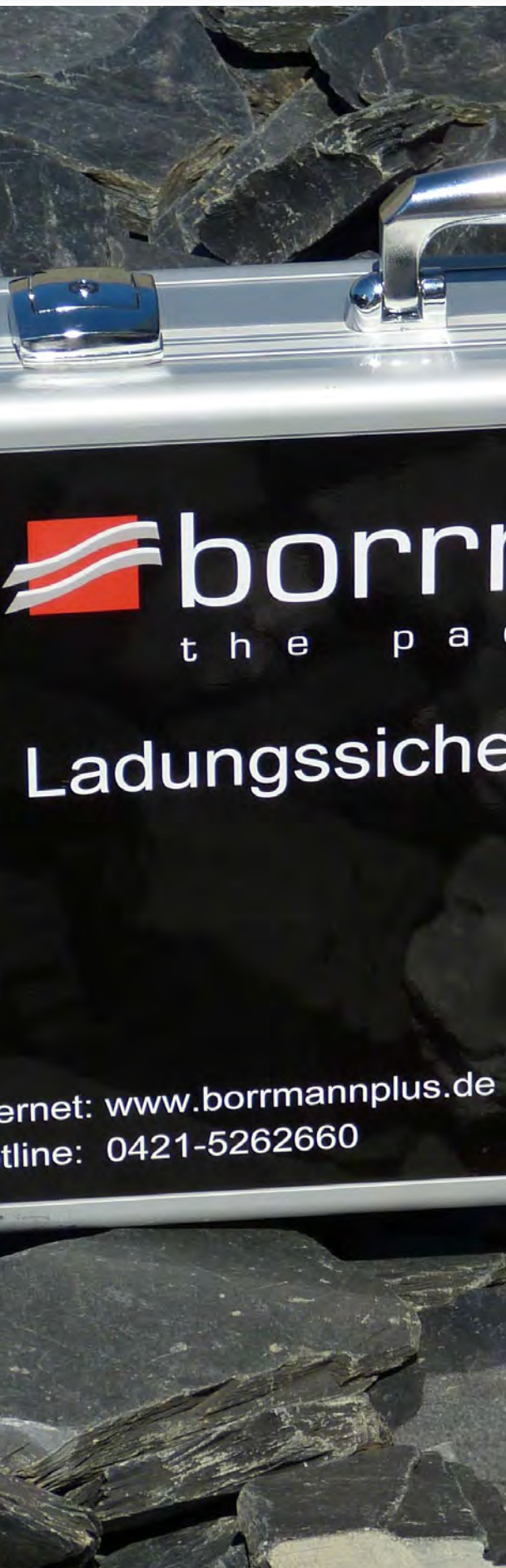


Schnellwechselsystem



Solider Klebkopf





Zertifizierte Ladungssicherung

borrmannplus verpackungen ist Ihr Ansprechpartner für Ladungs- und Transportgutsicherung!

Ladungssicherung in Perfektion

- Ausführliche Systemanalyse als Basis für die speziell auf Ihren Anwendungsbereich abgestimmten Sicherungsmaßnahmen, vom Packgut bis zur Ladeinheit
- Untersuchung und Ergebnisermittlung durch modernste Forschungs- und Prüfmethoden auf Basis neuester Technologien und wissenschaftlicher Erkenntnisse zur Ladungs- und Transportgutsicherung
- Berücksichtigung von direkten und indirekten Transporteinflüssen
- Verbrauchs- und Kostenoptimierung

Das DEKRA Siegel

Machen Sie Ihre Qualität sichtbar!

Mit unserem starken Partner DEKRA als namhaften Prüf- und Zertifizierungspartner können Sie nicht nur die Sicherheit und Qualität in Ihrem Unternehmen steigern, Sie können Ihren hohen Leistungsstandard auch belegen - mit dem DEKRA Siegel.



Unser Service - Ihr Vorteil!

- Die Qualität Ihres Leistungsanspruchs wird auf einen Blick erkennbar!
- Das DEKRA Siegel steht für klare, objektiv geprüfte und erfüllte Standards
- Vermeidung von Transportschäden
- Dokumentation der Ergebnisse
- Erstellung eines Anforderungskataloges für den Bereich Ladungssicherung

Ihr starker Partner mit dem PLUS!

Qualität - Wirtschaftlichkeit - Innovation - Effizienz



bormannplus verpackungen ist Ihr Systemanbieter für alle Fragen rund um das Thema **Verpackungen** - ökologisch, ressourcenschonend und innovativ, verbunden mit einem effizienten Zusammenspiel von Anwendung, Sicherheit und Wirtschaftlichkeit.

Qualität

+ Wir überzeugen durch Qualität, exzellenten Service, Dienstleistung und durch zertifizierte Produkte.

Wirtschaftlichkeit

+ Wir analysieren und optimieren Prozesse, Verfahren und Aktivitäten und bieten maßgeschneiderte Lösungen für jeden Anwendungsbereich.

Innovation

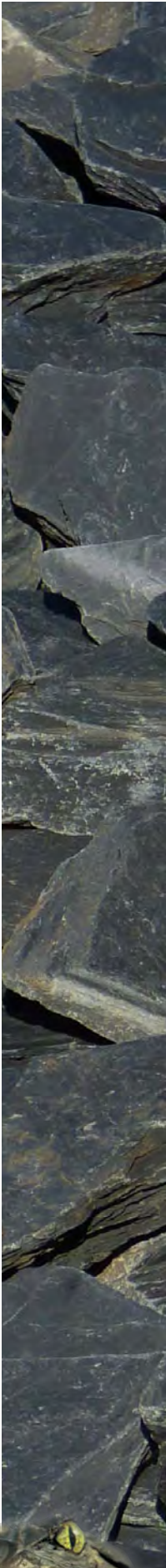
+ Wir entwickeln innovative Ideen und Lösungen und setzen diese professionell um.

Effizienz

+ Wir konzentrieren uns auf unsere Kernkompetenz! Wirtschaftlichkeit, ein bewusster Umgang mit Ressourcen und Schonung der Umwelt sind für uns selbstverständlich.

Unser Ziel ist es, das technisch Machbare mit dem betriebswirtschaftlich Sinnvollen zu verbinden - und das bei höchsten Ansprüchen an Qualität, Sicherheit und Leistungsfähigkeit.

Auf diese Werte und unsere umfassende Kompetenz als Verpackungsspezialisten vertrauen namhafte Kunden weltweit.





borrmannplus verpackungen
GmbH & Co. KG

Werner-von-Siemens-Straße 21
D-28816 Stuhr

Telefon: +49 421 5262 66 - 0

Telefax: +49 421 5262 66 - 66

E-Mail: info@borrmannplus.de

Internet: www.borrmannplus.de

IHR PARTNER MIT DEM **PLUS**

