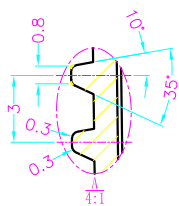
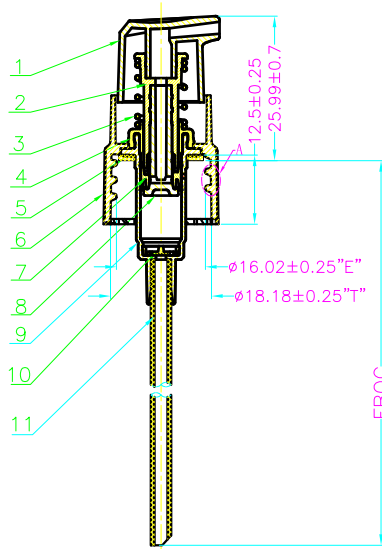
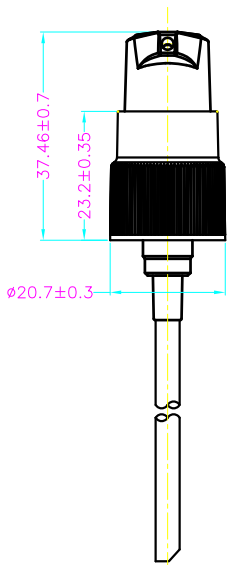


NO.	Original	Revised	Date
1	2017.07.15	A1	2017.09.20



Dosage: $0.25 \pm 0.03\text{ml}$

11	E38-XG Dip Tube	—	1PCS	LDPE	
10	E37-MA Valve	E37-MA-01-14	1*16	LDPE	
9	E38-18BB Housing	E38-18BB-01-16	1*32	PP	
8	E38-F Sub-Stem	E38-F-01-15	1*32	PP	
7	E38-H Piston	E38-H-01-15	1*32	LDPE	
6	E38-18-410C Closure	E38-18/410C-01-16	1*16	PP	
5	E38-Gasket	—	1PCS	PE	
4	E38-SA Chaplet	E38-SA-01-15	1*32	PP	
3	E38-TH Spring	—	1PCS	SUS-304H	
2	E38-Z Stem	E38-Z-01-15	1*32	PP	
1	E38-ACA Actuator	E38-ACA-01-16	1*16	PP	
序号	产品名称	模具编号	型数	材料	备注
No.	Product Name	Mould No.	Cavity	Material	Remarks

标识	更改前数据	更改后数据	更改人/日期	
尺寸	等级	CT1	CT2	CT3
0~10 mm		±0.05	±0.08	±0.10
10~50 mm		±0.10	±0.15	±0.20
50~100 mm		±0.15	±0.20	±0.30
角度		±1°	±2°	±3°

产品名称	E38AC-18/410C Assembly
图纸编号	E38AC-18/410C-A02
模具编号	—
设计	G.W.CAO 20170920
审核	L.F.LIU 20170920
批准	X.L.ZHANG 20170920

CLC
PACKAGING

版权所有 仿冒必究
All Rights Reserved

产品图
Part Drawing

材料	模具型数	单位	比例	视角
Material	Cavity Qty	Unit	Scale	Angle
		MM	1:1	☐ ◎