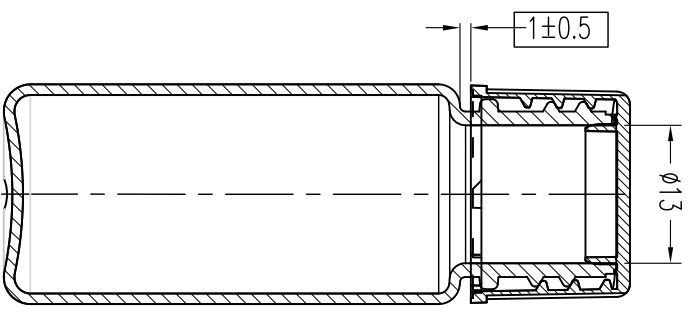
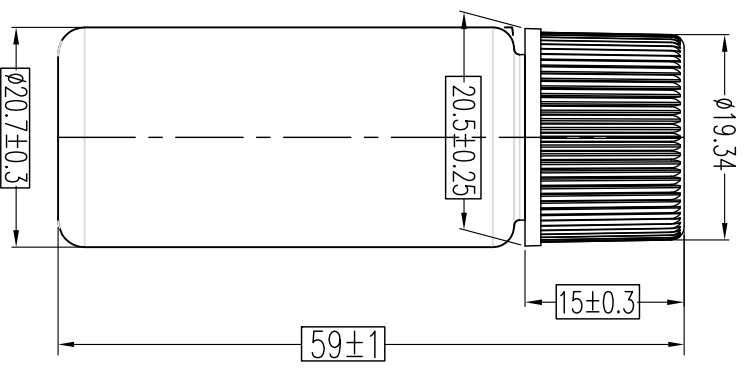
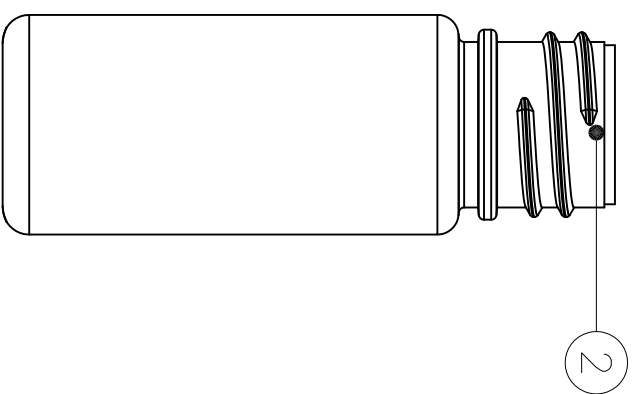
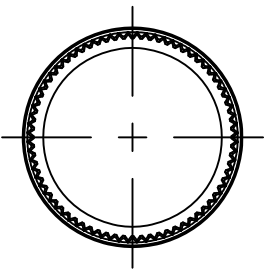
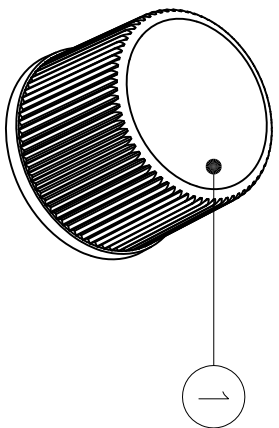


编号	名称	材质	质量
1	盖	PP	1±0.2g
2	瓶	PETG	4.5±0.6g
3			
4			
5			
6			
7			



PB2020031

0-6		±0.10			产品名称:		10ML瓶		第三角投影	
6-12		±0.15			设计		俞建锋		产品编号	
12-20		±0.20			日期				图幅	
20-35		±0.30			更改内容				A4	
35-60		±0.40			设计		俞建锋		产品材料	
60-80		±0.50			日期		2019.06.09		树脂材料	
80-100		±0.60			日期				满口容量	
100-		±1.00			审核				1:1	
					共 1 页		第 1 页		13.5±1ml	
					ALLOWABLE TOLERANCE				Element packaging	