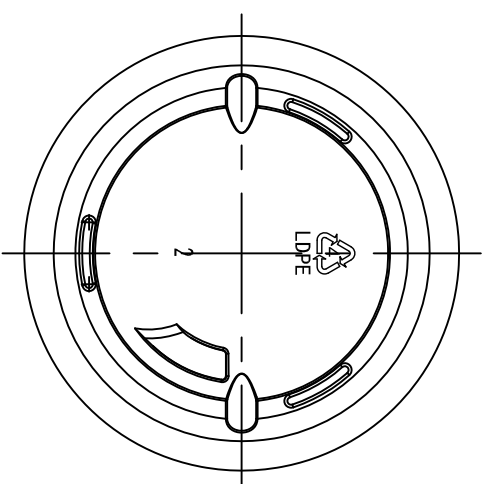
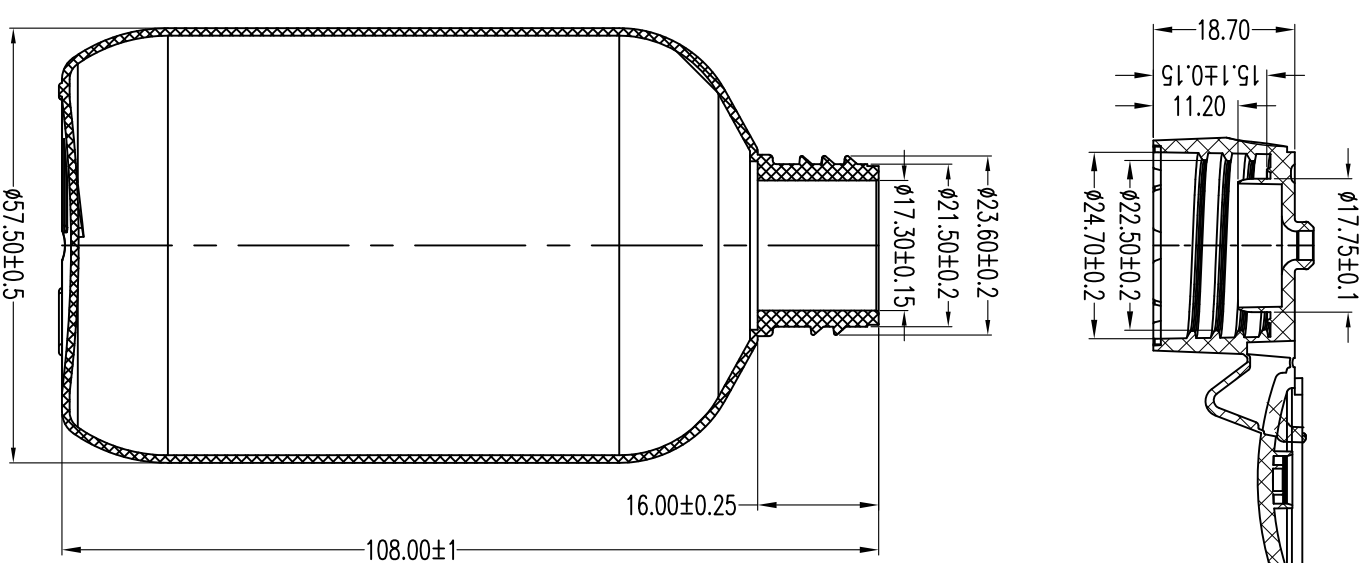
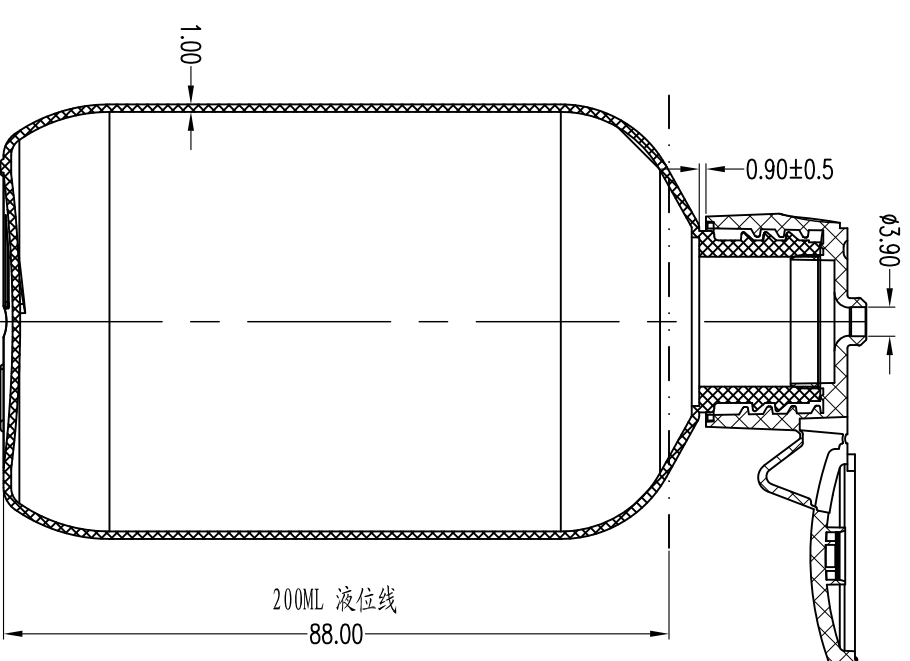
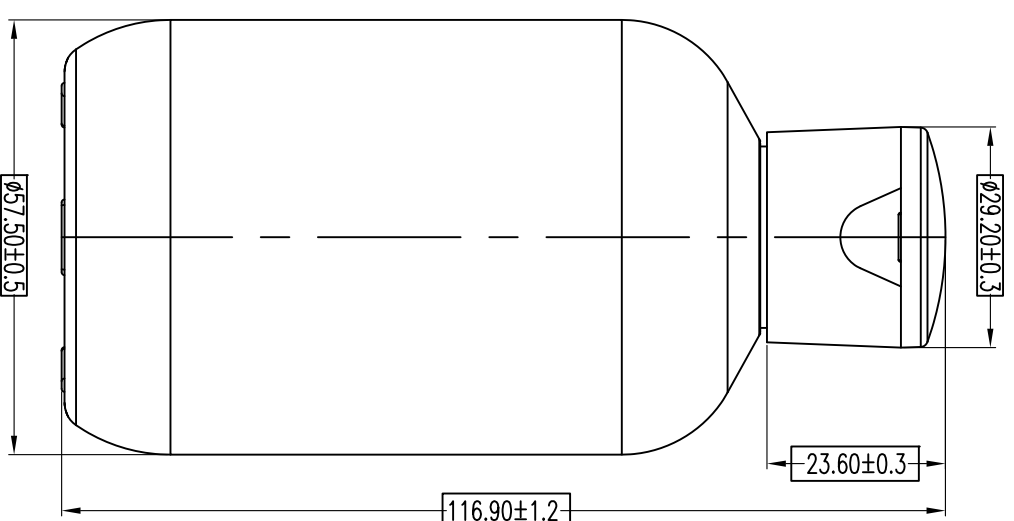
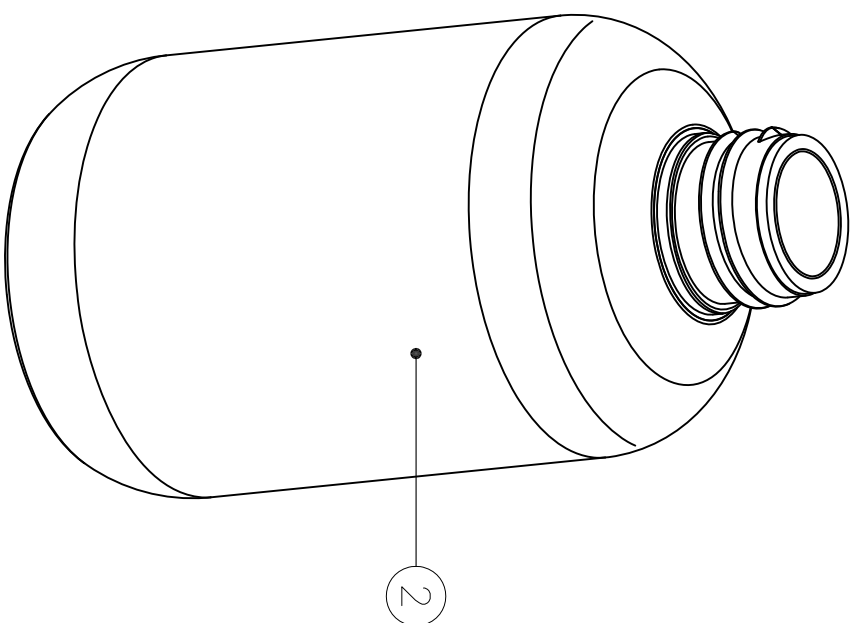
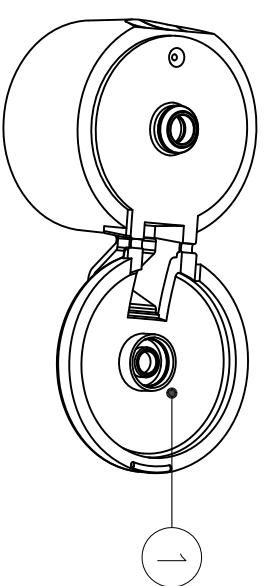


编号	名称	材质	重量
①	盖	PP	5.5g
②	瓶	LDPE+0300F	19g
③			
④			
⑤			
⑥			



一般尺寸公差值	
0-10	± 0.20
11-20	± 0.30
21-35	± 0.40
36-60	± 0.50
61-90	± 0.70
91-150	± 0.90
> 150	± 1.20



设计/日期	校对/日期	审核/日期
吕彬彬 2020.04.23		

标记	日期	修改内容	图幅	修改人
产品名称		200ML 瓶	A3	
图纸编号				
产品编号	B800	比例 1:1	满口容量 207 ± 5ML	
部件名称	单位 MM	版本		
材质	客户	第三角投影	A1	