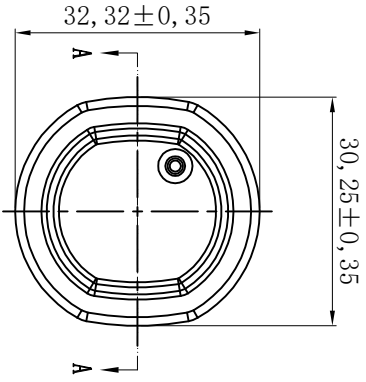


截面 SECTION A-A
XSEC01-XSEC01



序号NO.	名称DESCRIPTION	材料MATERIAL
1	XS-PZ-004-60ML-瓶身	PET
2	XS-PZ-004-60ML-外罩	ABS
3	XS-PZ-004-60ML-泵头	

品名 TITLE: PB2020047-60ml		图号DWGNO	
设计DES	彭金龙	日期DATE	2019.03.26
校核CKD	杨林	日期DATE	2019.03.26
单重	20g±0.5	ORC容量	60ml±2ml
		单位 UNIT	mm
		比例 PROPORTION	1:1
		投影PROJECTION	第一角投影