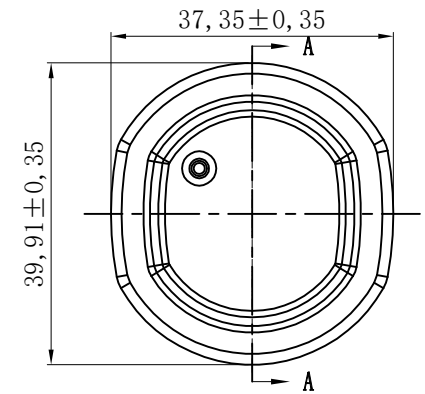


SECTION A-A  
截面 XSEC01-XSEC01



序号NO.	名称DESCRIPTION	材料MATERIA
1	XS-PZ-004-120ML-瓶身	PET
2	XS-PZ-004-120ML-外罩	ABS
3	XS-PZ-004-120ML-泵头	

品名 TITLE: PB2020047-120ml		图号 DWG.NO	
设计DES	彭金龙	日期DATE	2019.03.27
比例 PROPORTION	1:1		
校对CKD	杨林	日期DATE	2019.03.27
单位 UNIT	mm		
单重	30g±0.5	OPC容量	137ml±2ml
投影PROJECTION			