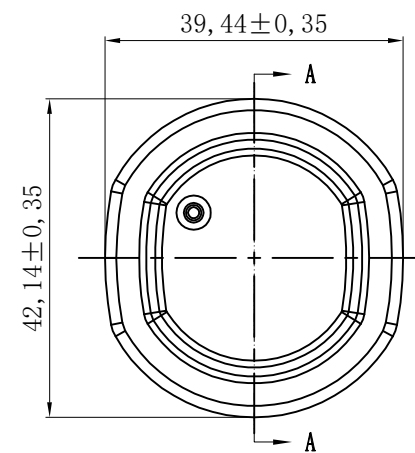


SECTION A-A  
截面 XSEC01-XSEC01



序号NO.	名称DESCRIPTION	材料MATERIAL
1	XS-PZ-004-150ML-瓶身	PET
2	XS-PZ-004-150ML-内盖	PP
3	XS-PZ-004-150ML-内塞	LDPE
4	XS-PZ-004-150ML-外盖	ABS

品名 TITLE: PB2020047-150ml		图号 DWG.NO			
设计DES	彭金龙	日期DATE	2019.03.28	比例 PROPORTION	1:1
校对CKD	杨林	日期DATE	2019.03.28	单位 UNIT	mm
单重	35g±0.5	OPC容量	163ml±2ml	投影 PROJECTION	