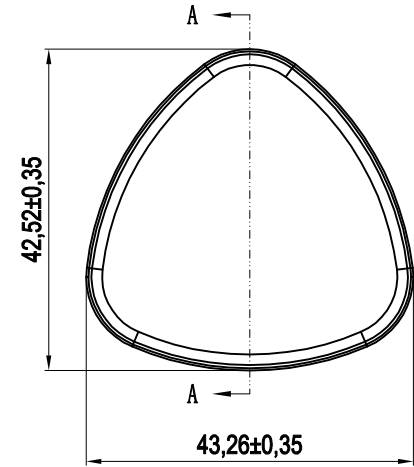


SECTION A-A  
截面 XSEC01-XSEC01



序号NO.	名称DESCRIPTION	材料MATERIA
1	XS-PZ-006-120ML瓶子(常规版)-瓶身	PET
2	XS-PZ-006-120ML瓶子(常规版)-外罩	ABS
3	XS-PZ-006-120ML瓶子(常规版)-泵头	

品名 TITLE: PB2020048-120ml		图号 DWG.NO	
设计DES	彭金龙	日期DATE	2019.04.17
比例 PROPORTION	1:1		
校对CKD	杨林	日期DATE	2019.04.17
单位 UNIT	mm		
单重	30g±0.5	OPC容量	130ml±2ml
投影PROJECTION			